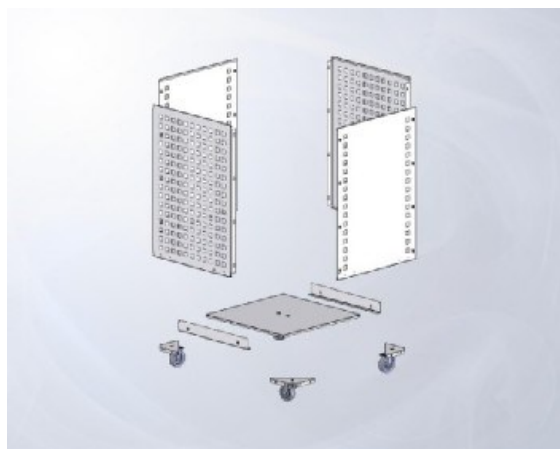
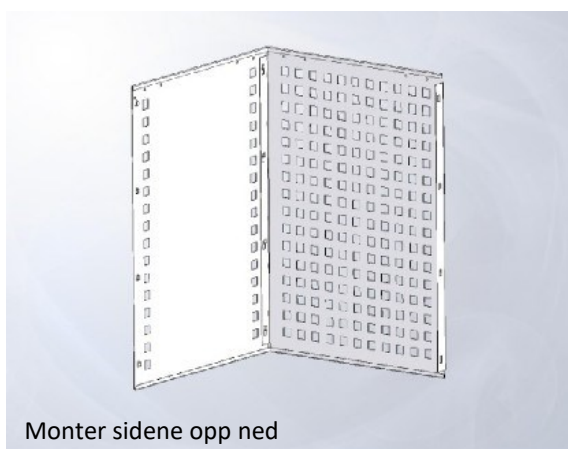


# Monteringsanvisning

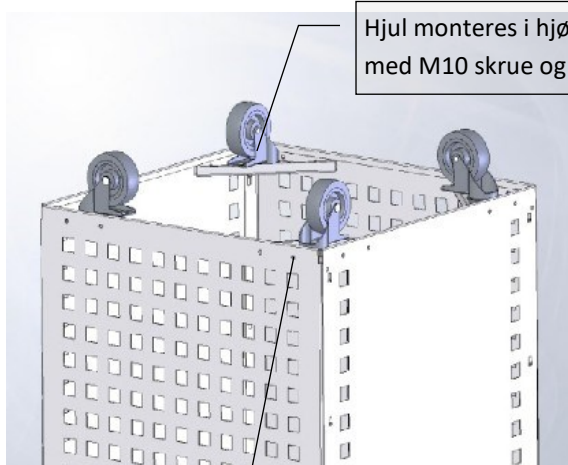
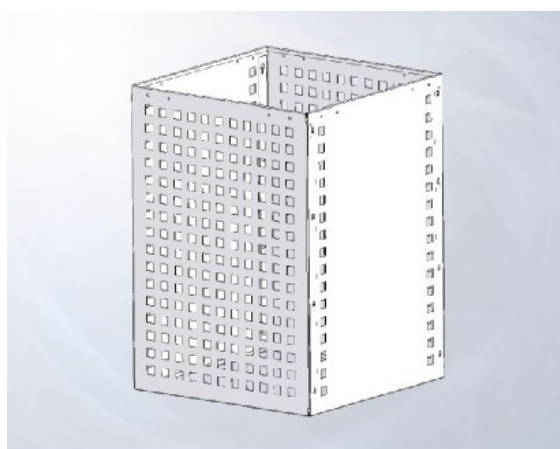
## Sjokkselger



Frontplate Perfo 500x700	2stk
Frontplate slett 500x700	2stk
Hjørnebraketter 135x135x10	4stk
Hylle 495x495	1stk
Hyllebærer 280x31	2stk
Skruer M6x10	20stk
Låsemutter M10	4stk
Skruer M10	4stk

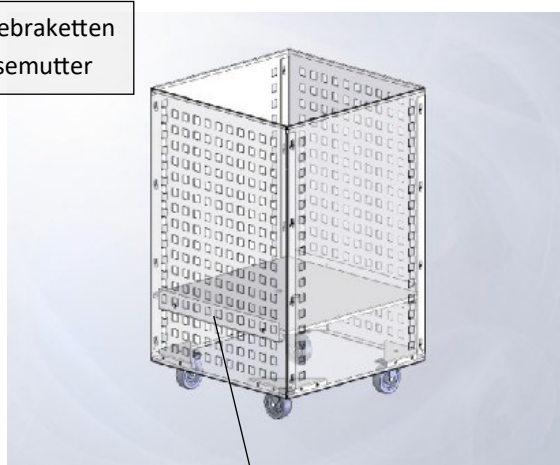


Monter sidene opp ned



Hjul monteres i hjørnebraketter med M10 skruer og låsemutter

OBS! Gjenger i hjørnebraketter, ingen muttere!



Snu sjokkselger og legg i hylleknekt og hylle. Kan justeres opp og ned.